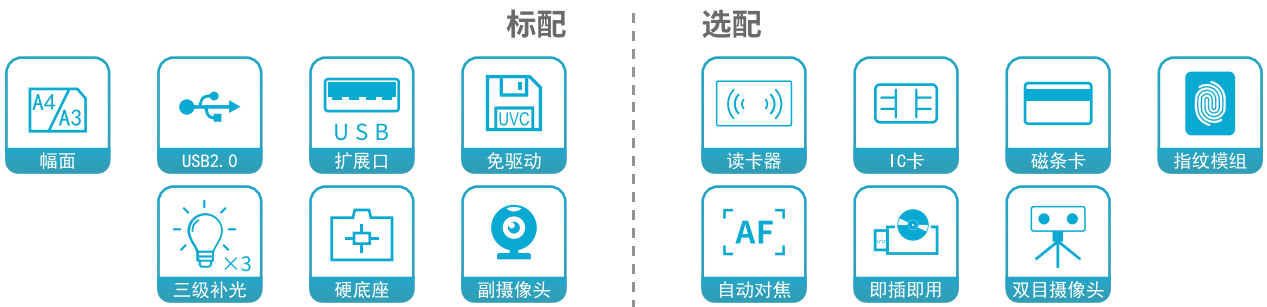


# VS17315

## 身份证识别读取信息+人证对比

行业柜面专用文档拍识仪



### 功能特点

- 内置超高清图像传感器
- 支持 A4 或 A3 全幅面预览和扫描
- 支持文档、票据、证件的快速拍照和扫描
- 支持多语言 OCR 文字识别功能
- 支持身份证、驾照、护照等多种证照的识别
- 支持自动、快速、精准的条码识别
- 智能色彩算法，支持三联单色彩还原拍摄
- 智能识别算法，支持多种模板的自动分类
- 智能防伪算法，支持印章校验功能
- 智能比对算法，支持人脸活体检测 + 人证对比功能
- 三级 LED 灯补光，适应弱光环境
- 支持 USB 扩展口，方便扩展外置设备
- 支持二代证读卡器
- 人证对比

■ 公司保留产品规格修改权力，无须另行通知。





### 多功能设计

可调节高度和幅面  
支持快速组装或拆卸



### 硬底座

可支持A4或A3幅面  
内嵌多种可选模块接口

### 附带USB摄像头



快捷人脸采集  
支持UVC免驱动



可搭配人脸活体检测专用双目摄像头

### 产品规格

产品型号	VS17315
拍摄像素	1700万像素
对焦方式	自动对焦
拍摄幅面	A4 / A3
输出接口	USB 2.0
供电方式	USB 供电 + 5V 电源适配器混合供电
拍摄速度	1秒, 支持实时预览
视频格式	YUV、MJPEG、H.264 (副摄像头可选项)
驱动软件	支持 UVC 标准, 免驱动
SDK 支持	支持 SDK, DLL, OCX
应用软件	维山闪拍
适用系统	XP、Win7、Win8、Win8.1、Win10
功能模块	身份证识别读取信息; 人证对比

### 应用场景



银行 / 金融  
BANK



政府 / 公安  
GOVERNMENT



保险 / 证券  
INSURANCE



医院 / 诊所  
HOSPITAL



邮政 / 快递  
POSTAL SERVICE

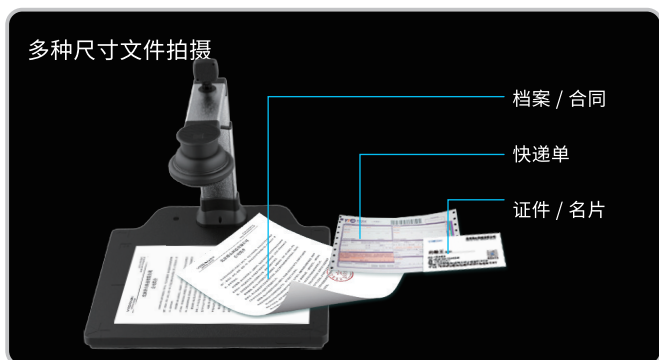
### 产品功能特点



专业 CMOS 传感器

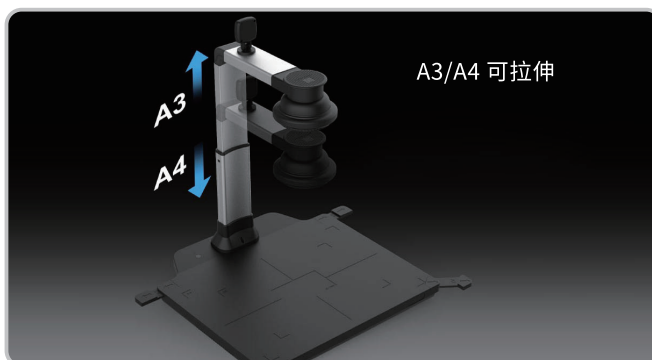


LED 补光灯, 适用灰暗环境



多种尺寸文件拍摄

档案 / 合同  
快递单  
证件 / 名片



A3/A4 可拉伸

